



## 小字符喷码机

# Videojet® 1580 C

1580 C 使用软色颜料对比度墨水，拥有业内领先的性能，提供卓越的正常运行时间，使您能够实现当前和未来的标识和喷码目标。

Videojet 1580 C 是一款性能和表现类似于染料喷码机的对比度喷码机，其液压系统、喷头和墨盒创新设计使运行时间和维护间隔与标准小字符 (CIJ) 喷码机相同。1580 C 使用与 CIJ 系列其他产品类似的过滤器，与染料喷码机相同的清洁周期相同，具备预防性维护功能。计划维护间隔时间为 5000 小时，无需因使用软色墨水而缩短。1580 CIJ 使用 Videojet OPTIMiZE 软件，可评估喷码机效率并提供改进建议。



### 正常运行时间优势

- 使用溶剂储备箱可额外增加 8 小时以上的运行时间，确保生产正常进行
- 内专利墨盒设计有助于减少常见故障，它可以使墨水颜料不易在墨盒中沉淀和堵塞孔隙，从而避免喷头堵塞
- 伟迪捷 Dynamic Calibration 动态校准技术自动保持卓越的喷印质量，在不断变化的环境条件下实现优异的正常运行时间

### 编码质量保证

- 智能消息创建功能可减少喷码错误
- 根据用户定义的消息规则自动创建编码内容，无需操作员干预
- 始终保持一致的喷码质量和对比度，喷码保持可读性，不随时间推移而褪色

### 简单易用

- Videojet SIMPLICITY™ 界面可显著减少操作员对喷码机的干预，从而消除潜在的操作失误
- 直观的 10 英寸平板触摸屏显示器操作简便，提供本国语言支持
- 使用内置向导自定义界面，通过访问指南视频教程了解喷码机日常操作

### 专为提高生产效率而设计

- 分析您的个体使用模式，通过屏幕通知接收喷码机性能提升建议
- Web 服务器功能允许通过主机上受支持的 Web 浏览器访问喷码机

# Videojet® 1580 C

## 小字符喷码机

### 生产线速度能力

可喷印 1 到 5 行编码, 喷印速度达 271 米/分钟 (889 英尺/分钟)  
(每英寸 10 个字符, 单行喷印)

### 字体矩阵配置

单行: 5x5、5x7、7x9、9x12、10x16、16x24、25x34  
双行: 5x5、5x7、7x9、9x12、10x16  
三行: 5x5、5x7、7x9  
四行: 5x5、5x7  
五行: 5x5

### 一维码

UPC A&E; EAN 8 & 13; Code 128 A、B 和 C; UCC/EAN 128;  
Code 39; I25 码

### QR 码

21x21、25x25、29x29、33x33  
错误纠正模式 L、M、Q 或 H

### DataMatrix 码

10x10、12x12、14x14、16x16、8x18、18x18、20x20、22x22、24x24、12x26、26x26、8x32、  
32x32、12x36、16x36、16x48

### 标称字符高度

选择范围: 从 2 毫米 (0.079 英寸) 到 10 毫米 (0.40 英寸), 具体高度取决于字体

### 喷印距离

最佳: 12 毫米 (0.472 英寸)  
范围: 5 毫米 (0.197 英寸) 到 15 毫米 (0.591 英寸)

### 用户界面

10.4 英寸高灵敏 TFT 液晶触摸屏  
所见即所得触摸屏, 可以便捷的编辑信息

### 自定义徽标/图形

可通过可选的 CLARISOFT™ 软件创建  
(先进功能需要 CLARISOFT Package Coding Design 软件)

### 字符集

中文、俄语/保加利亚语、土耳其语/斯堪的纳维亚语、罗马尼亚语、希腊语、阿拉伯语、  
日语/日文汉字、希伯来语、韩语、东欧和欧洲语言/美式英语

### 语言和界面选项

英语、阿拉伯语、保加利亚语、捷克语、丹麦语、荷兰语、芬兰语、法语、德语、希腊语、  
希伯来语、匈牙利语、意大利语、日语、韩语、挪威语、波兰语、葡萄牙语、俄语、  
塞尔维亚语、简体中文、西班牙语、瑞典语、泰语、繁体中文、土耳其语和越南语

### 输入/输出

产品检测输入  
编码器输入  
信号灯 (警报指示灯) 输出  
继电器输出  
USB 2.0 (2x)  
Ethernet LAN™  
内置 Wi-Fi

### 消息存储

250 多条复杂消息

### 防护等级 (无需工厂气源)

标配 IP55; 不锈钢防护罩  
电子元件采用 IP65 防护等级 (可选配防尘套件)

### 喷头

加热的喷头  
CleanFlow™ 包括正压空气, 无需工厂气源 (可选配)  
直径: 41.3 毫米 (1.63 英寸)  
长度: 269.8 毫米 (10.62 英寸)

### 喷头喉管

超灵活  
长度: 3 米 (9.84 英尺), 可选 6 米 (19.69 英尺)  
直径: 23 毫米 (0.91 英寸)  
弯曲半径: 101.6 毫米 (4.0 英寸)

### 溶剂消耗量

5.0 毫升/小时 (20°C 丁酮)

### 墨盒/溶剂盒

Smart Cartridge™ 智能墨盒: 700 毫升 (0.740 夸脱)  
Smart Cartridge™ 智能溶剂盒: 750 毫升 (0.793 夸脱)

### 温度/湿度范围

0°C 至 50°C (32°F 至 122°F)  
0% 至 90% RH, 无冷凝  
使用选定的墨水; 根据生产环境条件,  
实际安装可能需要其他硬件

### 电气要求

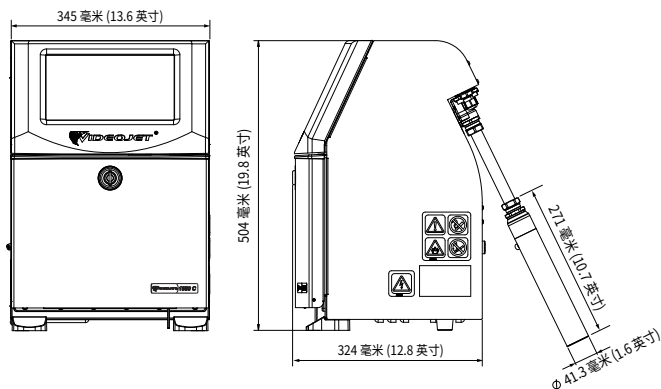
额定电源 100—240 VAC, 50/60 Hz, 70 W

### 约重

未包装且未装入液体: 21 公斤 (46.3 磅)

### 选配件

采用 CleanFlow™ 技术的防尘套件  
用于高湿环境的干燥空气套件 (无需工厂气源)  
RS232 连接器套件 (USB 到串行 DIN-5 阳接头)  
SIMPLICITY™ Workflow Module  
种类繁多的配件  
90 度喷头



CERTIFIED ISO 9001 DOCUMENTED QUALITY CE c UL US

© 2023 美国伟迪捷科技有限公司 (Videojet Technologies Inc.)——保留所有权利。  
持续改进产品是伟迪捷永恒不变的方针。  
我们保留更改设计和/或规格的权利, 恕不另行通知。

文件号 SL000715  
ss-1580-c-no-cell-zh-cn-0823



伟迪捷®

### 伟迪捷中国销售网点:

上海、北京、广州、深圳、南京、济南、沈阳、青岛、西安、兰州、成都、苏州、  
重庆、武汉、长沙、厦门、昆明、郑州、南昌、南宁、合肥、香港、天津, 即将更多...

全国免费咨询热线  
400 920 2377  
www.videojet.com.cn